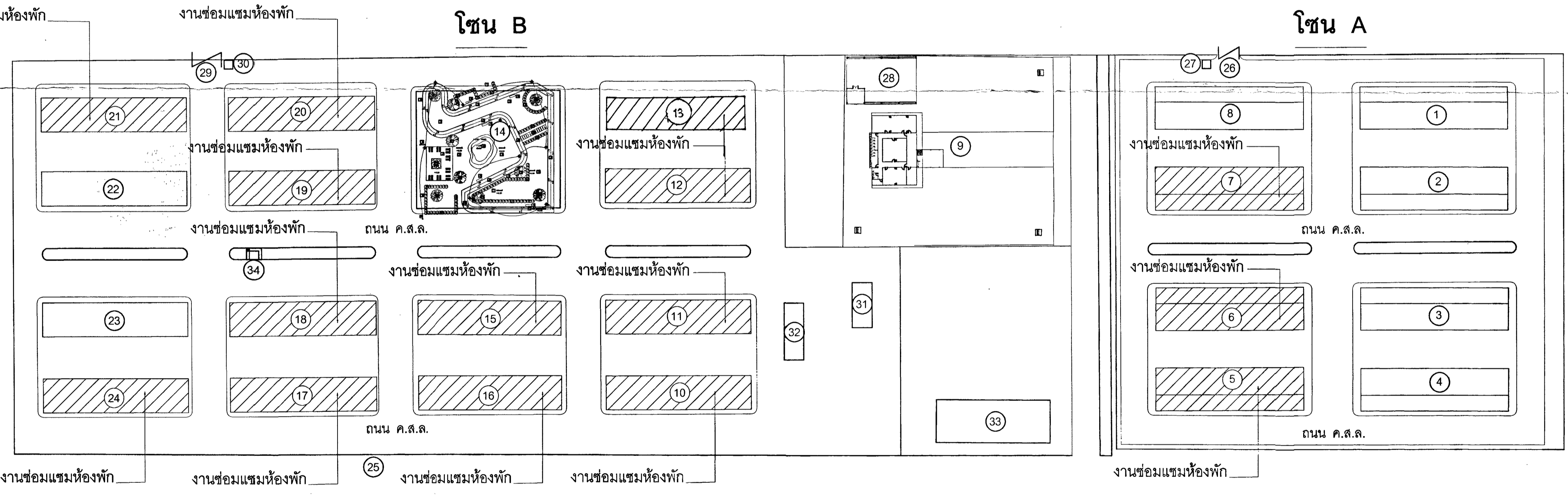



รายการอาคารสิ่งปลูกสร้างอาคารสวัสดิการ บก.ทท. พื้นที่ พังสีกั้น 3 (โซน C)

ลำดับ	รายการ
1.	อาคาร 22 บ้านพักนายทหารประทวน 1 (32 ครอบครัว)
2.	อาคาร 21 บ้านพักนายทหารประทวน 2 (32 ครอบครัว)
3.	อาคาร 20 บ้านพักนายทหารประทวน 3 (32 ครอบครัว)
4.	อาคาร 18 บ้านพักนายทหารประทวน 4 (32 ครอบครัว)
5.	อาคาร 19 บ้านพักนายทหารประทวน 5 (32 ครอบครัว)
6.	ร้านค้าสวัสดิการ
7.	อาคาร 12 บ้านพักนายทหารประทวน 6 (32 ครอบครัว)
8.	อาคาร 11 บ้านพักนายทหารประทวน 7 (32 ครอบครัว)
9.	อาคาร 10 บ้านพักนายทหารประทวน 8 (32 ครอบครัว) / สำนักงานห้องออกกำลังกาย
10.	อาคาร 13 บ้านพักนายทหารประทวน 9 (32 ครอบครัว)
11.	อาคาร 14 บ้านพักนายทหารประทวน 10 (32 ครอบครัว)
12.	อาคาร 15 บ้านพักนายทหารประทวน 11 (32 ครอบครัว)
13.	อาคาร 16 บ้านพักนายทหารประทวน 12 (32 ครอบครัว)
14.	อาคาร 17 บ้านพักนายทหารประทวน 13 (32 ครอบครัว)
15.	รั้วรูปสี่เหลี่ยม
16.	รั้วตาข่ายถัก
17.	บ่อหมยม
18.	สนามเด็กเล่น
19.	ถังขยะ ค.ส.ล. 1
20.	ถังขยะ ค.ส.ล. 2

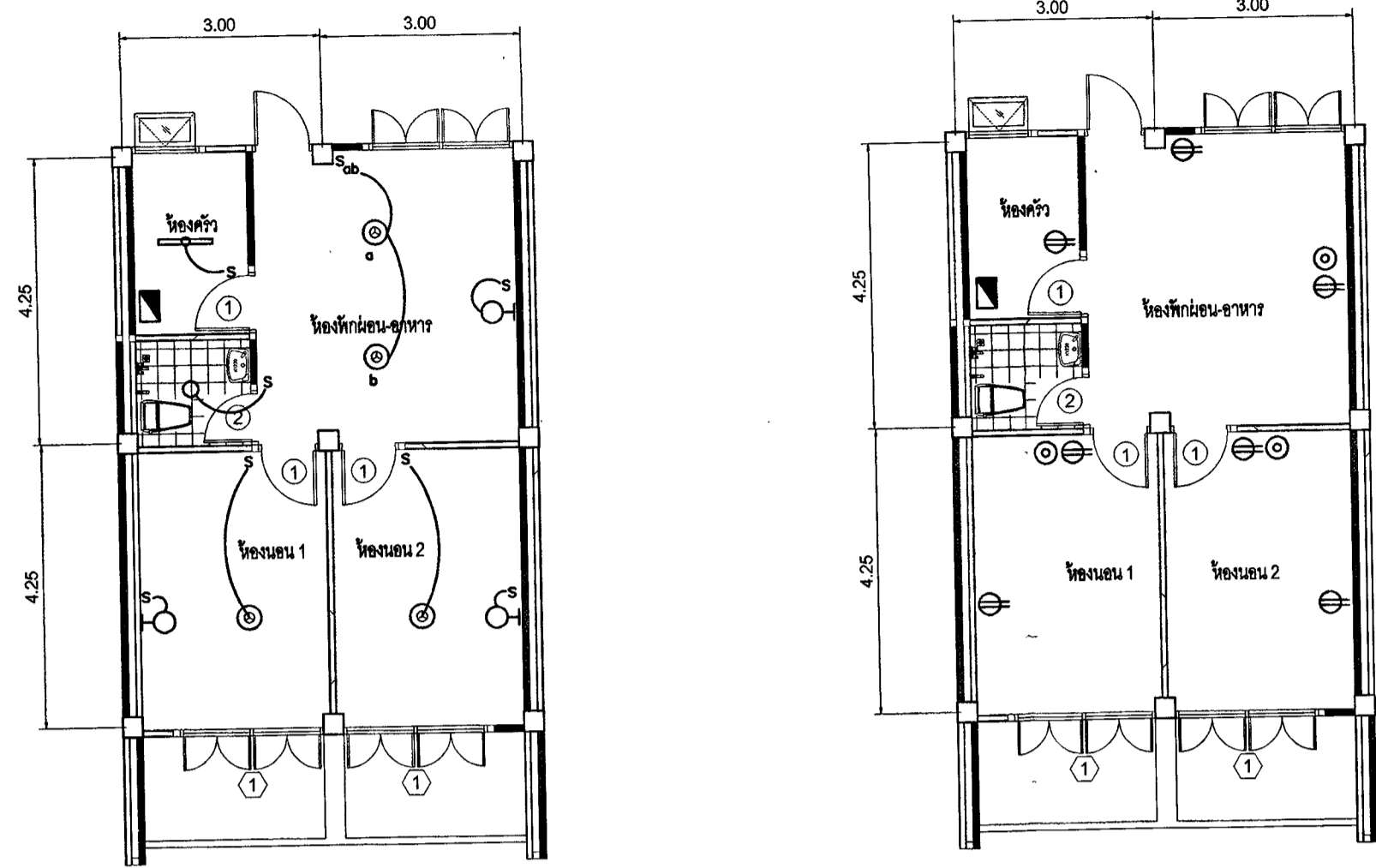


รายการอาคารสิ่งปลูกสร้างอาคารสวัสดิการ บก.ทท. พื้นที่ พังสีกั้น 3 (โซน A และ โซน B)

ลำดับ	รายการ	ลำดับ	รายการ	ลำดับ	รายการ
1.	อาคาร 29 บ้านพักนายทหารสัญญาบัตรชั้นนายพัน 1 (16 ครอบครัว)	14.	สวนสุขภาพ	27.	บ่อหมยม 1
2.	อาคาร 28 บ้านพักนายทหารสัญญาบัตรชั้นนายพัน 2 (16 ครอบครัว)	15.	อาคาร 30 บ้านพักนายทหารสัญญาบัตรชั้นนายร้อย 5 (24 ครอบครัว) / ห้องออกกำลังกาย	28.	อาคารอเนกประสงค์
3.	อาคาร 27 บ้านพักนายทหารสัญญาบัตรชั้นนายพัน 3 (16 ครอบครัว)	16.	อาคาร 31 บ้านพักนายทหารสัญญาบัตรชั้นนายร้อย 6 (24 ครอบครัว)	29.	ช่องทางเข้าออก 2
4.	อาคาร 26 บ้านพักนายทหารสัญญาบัตรชั้นนายพัน 4 (16 ครอบครัว)	17.	อาคาร 24 บ้านพักนายทหารสัญญาบัตรชั้นนายร้อย 7 (24 ครอบครัว)	30.	บ่อหมยม 2
5.	อาคาร 25 บ้านพักนายทหารสัญญาบัตรชั้นนายพัน 5 (16 ครอบครัว)	18.	อาคาร 9 บ้านพักนายทหารสัญญาบัตรชั้นนายร้อย 8 (24 ครอบครัว)	31.	บ่อบำบัดน้ำเสีย
6.	อาคาร 3 บ้านพักนายทหารสัญญาบัตรชั้นนายพัน 6 (16 ครอบครัว)	19.	อาคาร 7 บ้านพักนายทหารสัญญาบัตรชั้นนายร้อย 9 (24 ครอบครัว)	32.	ร้านค้าสวัสดิการ
7.	อาคาร 2 บ้านพักนายทหารสัญญาบัตรชั้นนายพัน 7 (16 ครอบครัว)	20.	อาคาร 5 บ้านพักนายทหารสัญญาบัตรชั้นนายร้อย 10 (24 ครอบครัว)	33.	ศูนย์พัฒนาเด็กเล็ก สส.ทหาร
8.	อาคาร 1 บ้านพักนายทหารสัญญาบัตรชั้นนายพัน 8 (16 ครอบครัว)	21.	อาคาร 4 บ้านพักนายทหารสัญญาบัตรชั้นนายร้อย 11 (24 ครอบครัว)	34.	ถังขยะ ค.ส.ล.
9.	อาคารศูนย์การเรียนรู้	22.	อาคาร 6 บ้านพักนายทหารสัญญาบัตรชั้นนายร้อย 12 (24 ครอบครัว)		
10.	อาคาร 32 บ้านพักนายทหารสัญญาบัตรชั้นนายร้อย 1 (24 ครอบครัว)	23.	อาคาร 8 บ้านพักนายทหารสัญญาบัตรชั้นนายร้อย 13 (24 ครอบครัว)		
11.	อาคาร 33 บ้านพักนายทหารสัญญาบัตรชั้นนายร้อย 2 (24 ครอบครัว)	24.	อาคาร 23 บ้านพักนายทหารสัญญาบัตรชั้นนายร้อย 14 (24 ครอบครัว)		
12.	อาคาร 34 บ้านพักนายทหารสัญญาบัตรชั้นนายร้อย 3 (24 ครอบครัว)	25.	รั้วตาข่ายถัก		
13.	อาคาร 35 บ้านพักนายทหารสัญญาบัตรชั้นนายร้อย 4 (24 ครอบครัว)	26.	ช่องทางเข้าออก 1		

 สำนักยุทธโยธาทหาร กรมช่างก่อสร้างและอาคารภูมิสถาปัตย์	
แบบ	
งานซ่อมแซมห้องพักอาคารสวัสดิการ บก.ทท. พื้นที่ พังสีกั้น 3 และ พังสีกั้น 4	
แสดง	แบบหมายเลข
ผังบริเวณ พังสีกั้น 3	สยย.ทหาร
มาตราส่วน -	672004
ผู้ออกแบบ	ร.อ.สังศกร กลีบมกล ร.อ. <i>[Signature]</i>
วิศวกร	
ผู้เขียน	ร.ท.หญิง สุพิชา คงสมบูรณ์ ร.น. <i>[Signature]</i>
หน.ผ.บ.ก.ส.สยย.ทหาร	
น.ท. <i>[Signature]</i> ร.น. (นันทพล คำเจริญ)	
นายช่างก่อสร้าง ก.ส.สยย.ทหาร	
พ.ท.หญิง <i>[Signature]</i> (พิมพ์นิศ บุตรา)	
ผอ.ก.ส.สยย.ทหาร	
น.อ. <i>[Signature]</i> (มาเทพ สิงห์ทอง)	
ตรวจ	
น.อ. <i>[Signature]</i> (นันทรัฐ ลิ้มสุวรรณ) นายช่างใหญ่ สยย.ทหาร	
ผู้เห็นชอบ	
พล.ต. <i>[Signature]</i> (นันทฤกษ์ สันป่าแก้ว) ผอ.สยย.ทหาร	
หมายเลข	รวม
24 / พ.ย. / 66	
เลขที่	แผ่นที่
AR-01	1 / 6
	6

หมายเหตุ
 - ตำแหน่งงานก่อสร้างที่กำหนดในแบบเป็นตำแหน่งโดยประมาณสามารถปรับตามความเหมาะสม ณ สถานที่ก่อสร้างจริงได้ ทั้งนี้ ตำแหน่งงานก่อสร้างดังกล่าวจะต้องไม่ทำให้งานราชการเสียประโยชน์
 ให้ทางผู้รับจ้าง จัดทำ Shop Drawing ตรวจสอบก่อนดำเนินการก่อสร้าง



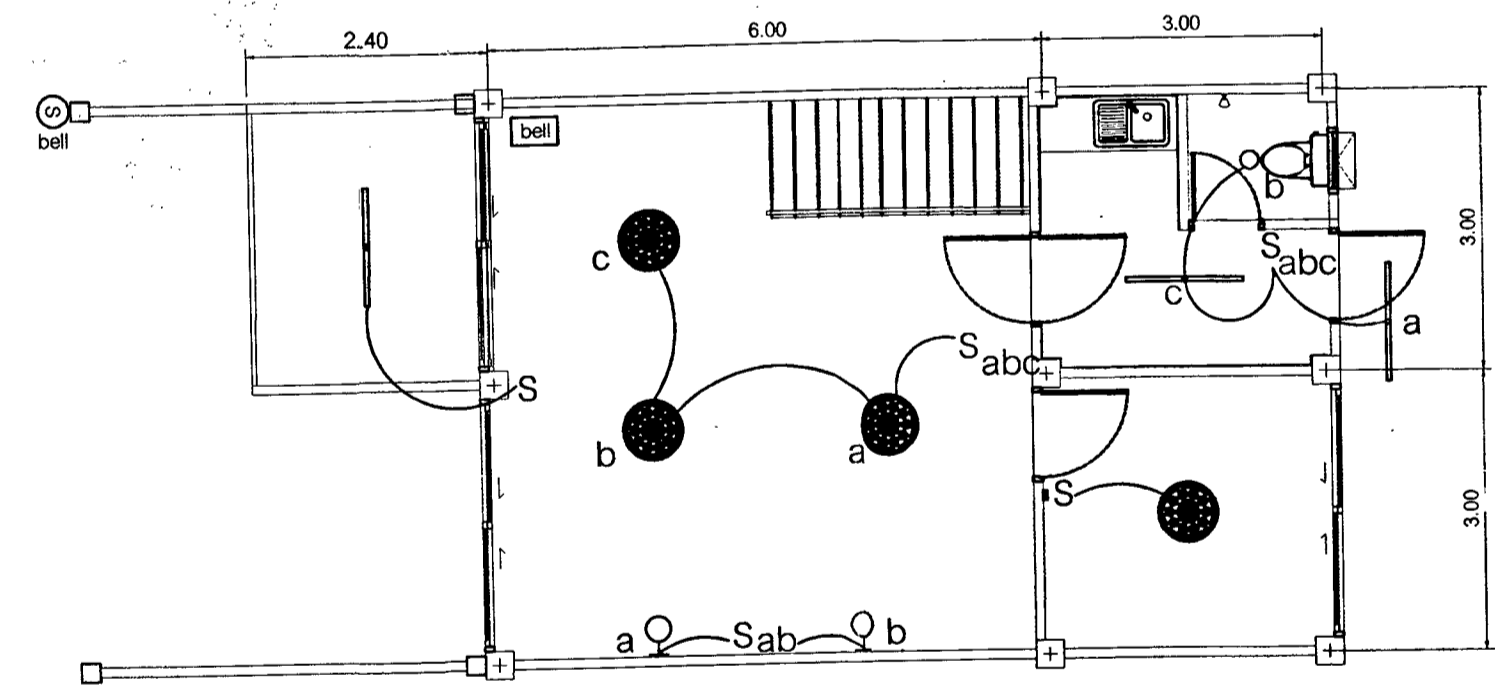
อาคารนี้ประกอบด้วย 32 ครอบครัวยุ (ใหญ่) ชั้นที่ 3
ห้องพักผ่อนเลข 183/1179 ชั้น 3 อาคารหมายเลข 22
ห้องพักผ่อนเลข 183/1179 ชั้น 4 อาคารหมายเลข 15

สัญลักษณ์

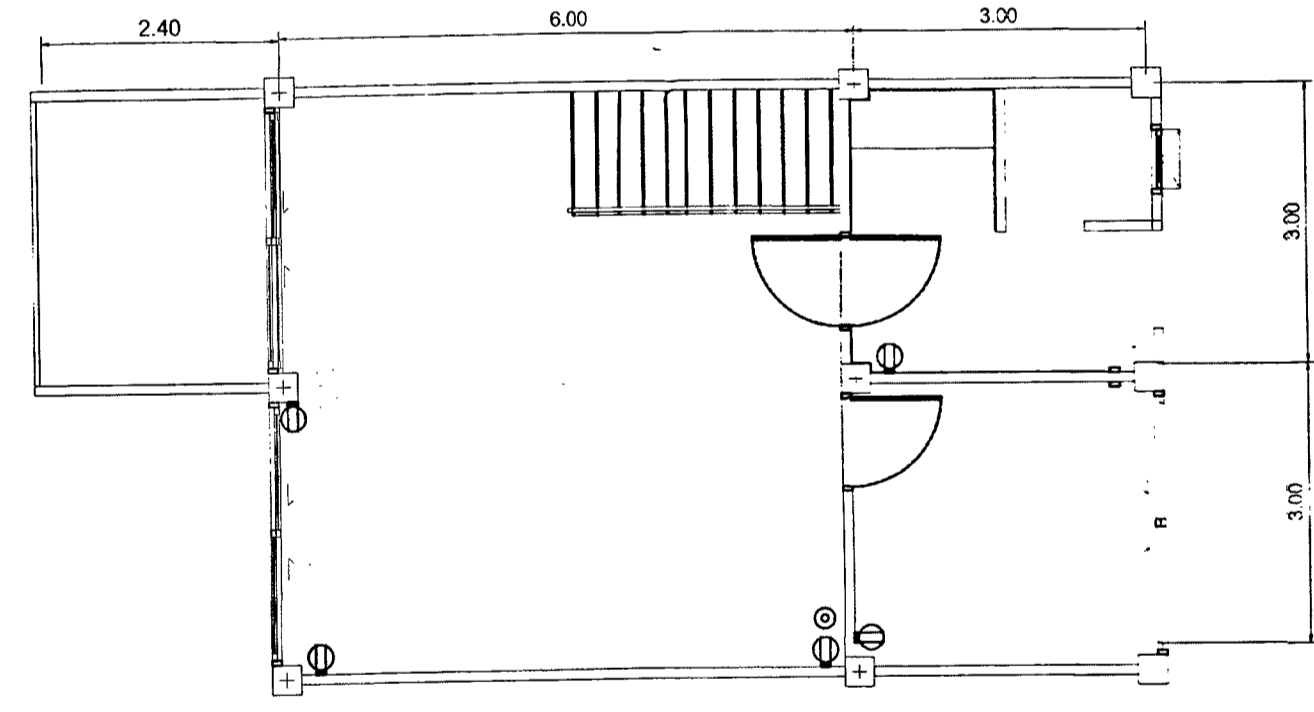
- โคมไฟทรงกลมฝาครอบแก้ว ใช้หลอด LED ขนาด 32 W.
- ☀ โคมไฟระย้า LED
- ⊗ โคมไฟซาลาเปาพร้อมหลอด
- โคม Fluorescent ฝาครอบอะคริลิกใส ติดลอย พร้อมหลอด 1 x LED T8 (หลอดยาว)
- โคม Fluorescent ฝาครอบอะคริลิกใส ติดลอย พร้อมหลอด 1 x LED T8 (หลอดสั้น)
- โคมไฟติดผนัง LED ขนาด 6 W. E27
- โคมไฟดาวไลท์ ขนาด 5" LED 9 W.
- s สวิตช์ไฟฟ้าทางเดียว
- S₂ สวิตช์ไฟฟ้าสองทาง
- ⊕ เตารับไฟฟ้าชนิดมีกรวด
- ⊙ เตารับทีวี
- ▣ ตู้คอนกรีตเสริมเหล็ก 1 ฟุต 2 สาย 10 ช่อง

อาคารชั้นบนสุด ขนาด 24 ครอบครัวยุ (ใหญ่) ชั้นที่ 4
ห้องพักผ่อนเลข 183/820 ชั้น 2 อาคารหมายเลข 4
ห้องพักผ่อนเลข 183/821 ชั้น 2 อาคารหมายเลข 4
ห้องพักผ่อนเลข 183/831 ชั้น 3 อาคารหมายเลข 4
ห้องพักผ่อนเลข 183/845 ชั้น 2 อาคารหมายเลข 5
ห้องพักผ่อนเลข 183/1093 ชั้น 3 อาคารหมายเลข 7
ห้องพักผ่อนเลข 183/1096 ชั้น 4 อาคารหมายเลข 7
ห้องพักผ่อนเลข 183/1133 ชั้น 2 อาคารหมายเลข 9
ห้องพักผ่อนเลข 183/1145 ชั้น 4 อาคารหมายเลข 9
ห้องพักผ่อนเลข 183/1426 ชั้น 4 อาคารหมายเลข 23
ห้องพักผ่อนเลข 183/1448 ชั้น 4 อาคารหมายเลข 24
ห้องพักผ่อนเลข 183/1552 ชั้น 4 อาคารหมายเลข 30
ห้องพักผ่อนเลข 183/1555 ชั้น 4 อาคารหมายเลข 30
ห้องพักผ่อนเลข 183/1564 ชั้น 2 อาคารหมายเลข 31
ห้องพักผ่อนเลข 183/1571 ชั้น 3 อาคารหมายเลข 31
ห้องพักผ่อนเลข 183/1578 ชั้น 4 อาคารหมายเลข 31
ห้องพักผ่อนเลข 183/1600 ชั้น 4 อาคารหมายเลข 32
ห้องพักผ่อนเลข 183/1604 ชั้น 4 อาคารหมายเลข 32
ห้องพักผ่อนเลข 183/1606 ชั้น 1 อาคารหมายเลข 33
ห้องพักผ่อนเลข 183/1607 ชั้น 1 อาคารหมายเลข 33
ห้องพักผ่อนเลข 183/1652 ชั้น 4 อาคารหมายเลข 34
ห้องพักผ่อนเลข 183/1653 ชั้น 4 อาคารหมายเลข 34
ห้องพักผ่อนเลข 183/1675 ชั้น 4 อาคารหมายเลข 35

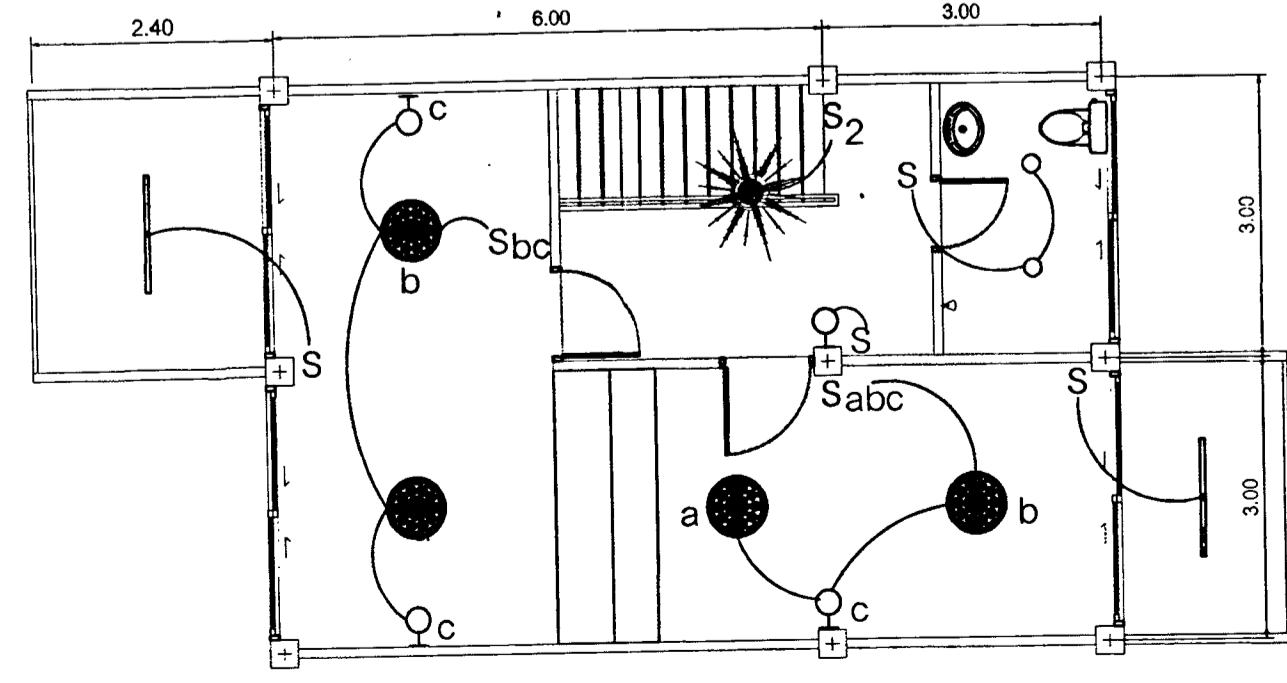
อาคารชั้นบนสุด ขนาด 24 ครอบครัวยุ (ใหญ่) ชั้นที่ 4
ห้องพักผ่อนเลข 183/1720 ชั้น 4 อาคารหมายเลข 37
ห้องพักผ่อนเลข 183/1725 ชั้น 4 อาคารหมายเลข 37
ห้องพักผ่อนเลข 183/1742 ชั้น 3 อาคารหมายเลข 38
ห้องพักผ่อนเลข 183/1766 ชั้น 3 อาคารหมายเลข 39



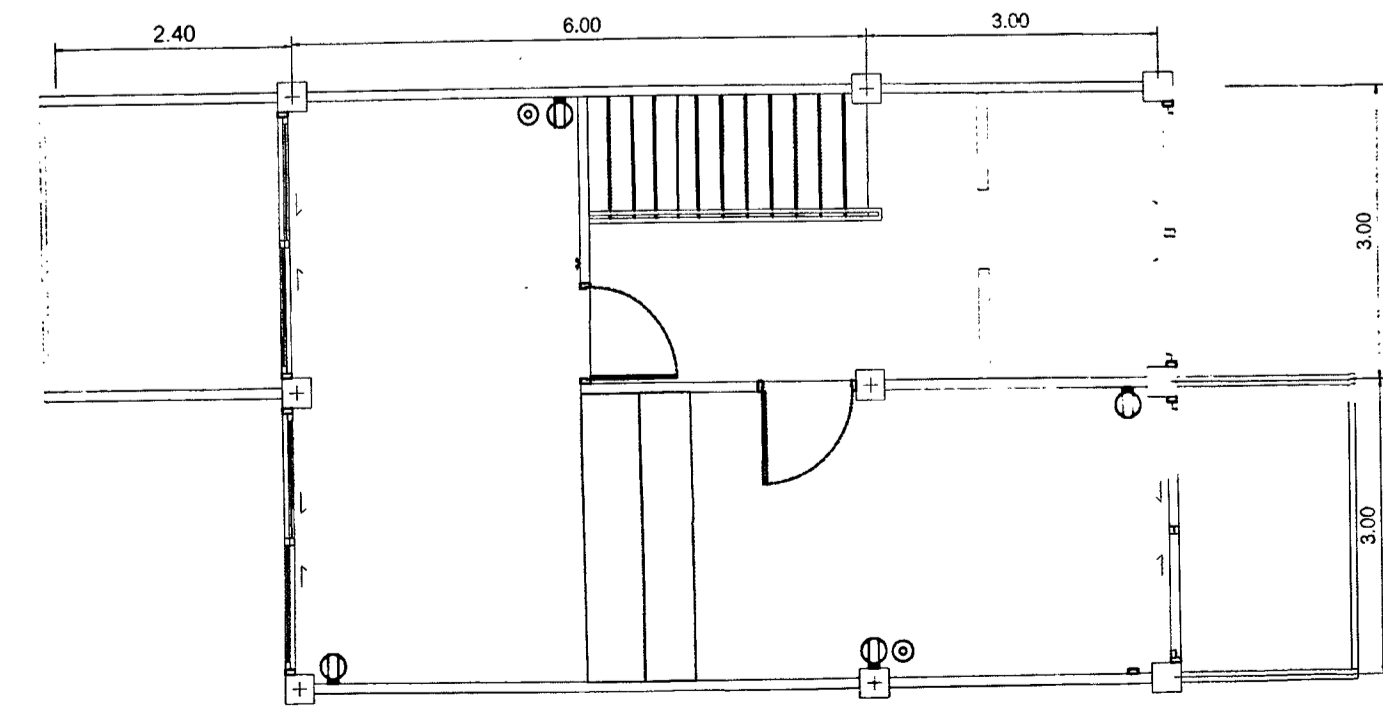
ระบบแสงสว่างชั้นล่าง



ระบบเต้ารับไฟฟ้าชั้นล่าง



ระบบแสงสว่างชั้นบน



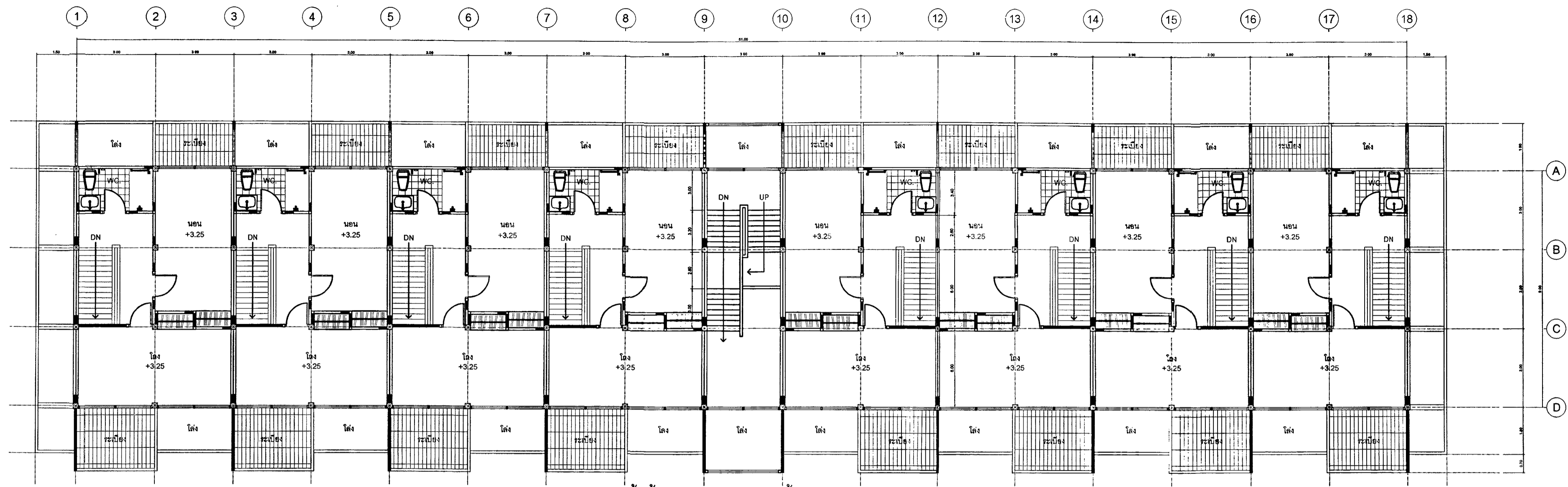
ระบบเต้ารับไฟฟ้าชั้นบน

อาคารชั้นบนสุด ขนาด 16 ครอบครัวยุ (ใหญ่) ชั้นที่ 3
ห้องพักผ่อนเลข 183/1025 ชั้น 1 อาคารหมายเลข 2
ห้องพักผ่อนเลข 183/1031 ชั้น 2 อาคารหมายเลข 2
ห้องพักผ่อนเลข 183/1049 ชั้น 2 อาคารหมายเลข 3
ห้องพักผ่อนเลข 183/1459 ชั้น 1 อาคารหมายเลข 25

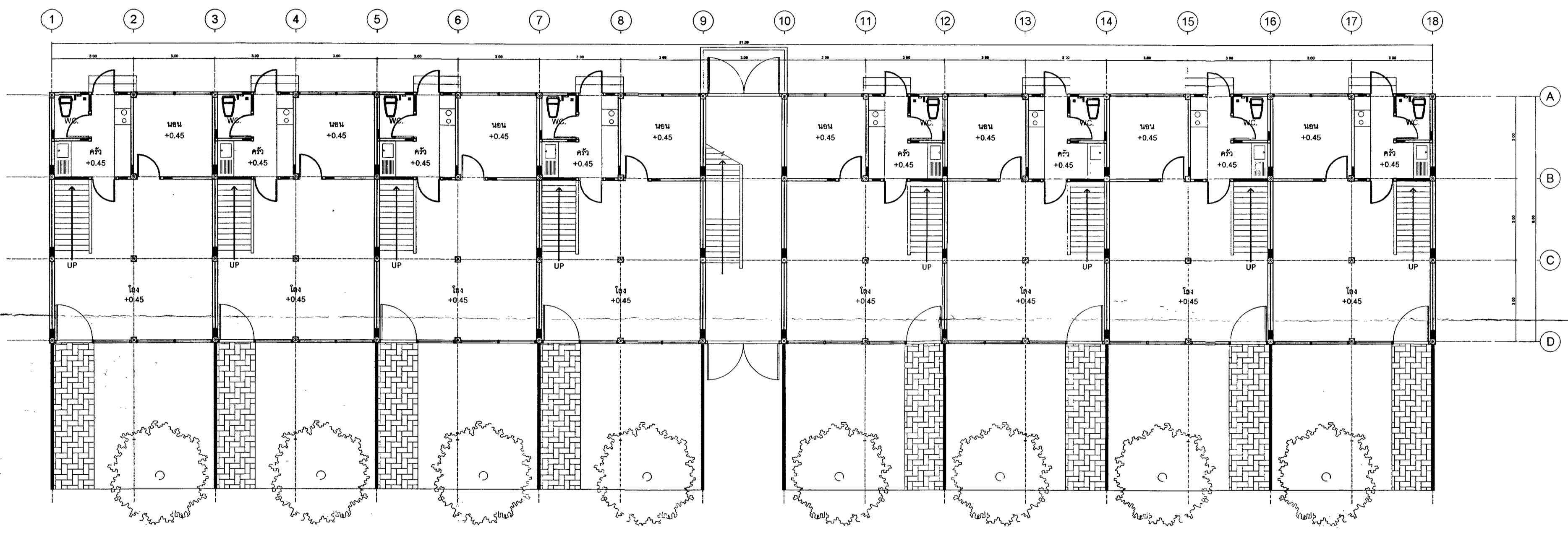


แบบ
งานซ่อมแซมห้องพักอาศัยอาคารสวัสดิการ บก.พท.
พื้นที่ที่ 3 และ 4
แบบหมายเลข
สยย.ททท
672004

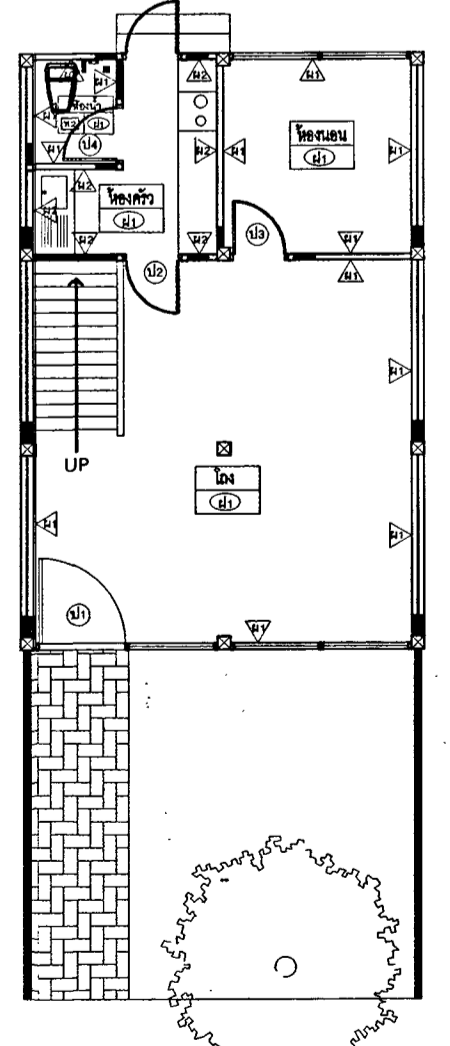
ผู้ออกแบบ น.ท. ณัฐพล คำเจริญ ร.น.
วิศวกร น.ท. ณัฐพล คำเจริญ ร.น.
ผู้เขียน ร.ท.หญิง สุจิตา คงสมบูรณ์ ร.น. ตรี
หน.ส.บม.กชส.สยย.ททท
น.ท. (ณัฐพล คำเจริญ)
นายช่างก่อสร้าง กชส.สยย.ททท
พ.ท.หญิง (พิมพ์นิด บุตรา)
ผอ.กชส.สยย.ททท
น.ส. (มานพ สิงห์ทอง)
ตรวจ
น.ส. (ณัฐพล คำเจริญ)
นายช่างใหญ่ สยย.ททท
ผู้เห็นชอบ
พล.ต. (ณัฐพล คำเจริญ)
ผอ.สยย.ททท



แปลนพื้นชั้นบน อาคารบ้านพักชั้นนายพัน (16 ครอบครัว)
SCALE 1:50



แปลนพื้นชั้นล่าง อาคารบ้านพักชั้นนายพัน (16 ครอบครัว)
SCALE 1:50

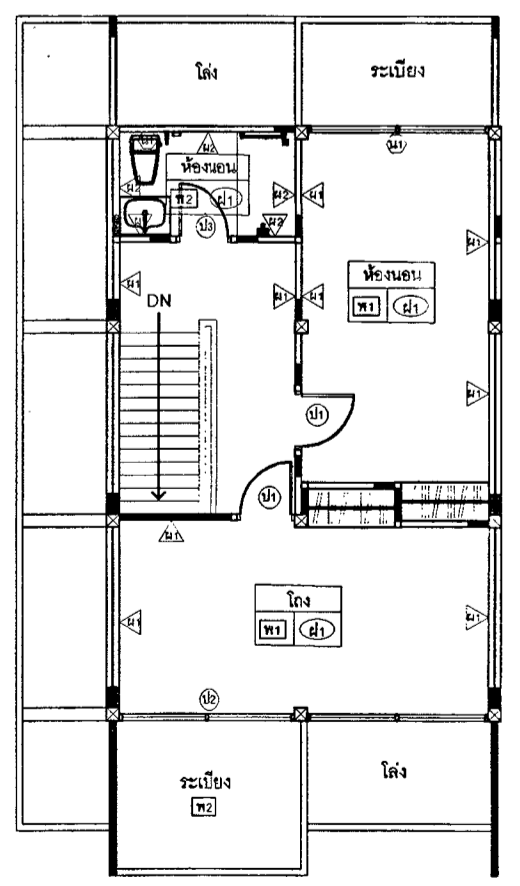


แบบขยายห้องพักชั้นล่าง
SCALE 1:50

- รายการที่ต้องดำเนินการ
- ซ่อมแซมพื้นห้องน้ำพร้อมสุขภัณฑ์ (ห้องน้ำ) ทางเข้าห้อง
 - ซ่อมแซมบานประตูหน้าต่าง
 - ซ่อมแซมฝ้าเพดาน
 - ทาสีภายในห้องพัก (ชั้นบนและชั้นล่าง)

สัญลักษณ์	รายการ
(ท1)	รีไซเคิลพื้นกระเบื้องเดิมออก พร้อมปูพื้นกระเบื้องเดิมชนิดกันลื่น ขนาด 8" x 8"
(ค1)	ทำความสะอาดผนัง พร้อมทาสีน้ำอะครีลิค
(ค2)	ผนังบุกระเบื้องเคลือบ ขนาด 12"x12" (ชนิดผิวมัน) ปูหน้าเพดาน
(ค3)	รีไซเคิลฝ้าเพดานเดิม พร้อมติดตั้งฝ้าเพดานชนิดใหม่ชนิด โครงทรงแบบรูปสี่เหลี่ยม (ขายปลีก)
(ค4)	ทำความสะอาดฝ้าเพดาน พร้อมทาสีน้ำอะครีลิค
(ค5)	รีไซเคิลบานประตูของเดิม พร้อมติดตั้งบานประตูไม้เนื้อแข็ง ขนาด 1.00x2.00 ม. ทาสีพร้อมอุปกรณ์ครบชุด
(ค6)	รีไซเคิลบานประตูของเดิม พร้อมติดตั้งบานประตูไม้เนื้อแข็ง ขนาด 1.00x2.00 ม. ทาสีพร้อมอุปกรณ์ครบชุด
(ค7)	รีไซเคิลบานประตูของเดิม พร้อมติดตั้งบานประตูไม้เนื้อแข็ง ขนาด 0.90x2.00 ม. ทาสีพร้อมอุปกรณ์ครบชุด
(ค8)	รีไซเคิลบานประตูของเดิม พร้อมติดตั้งบานประตูไม้เนื้อแข็ง ขนาด 0.70x2.00 ม. พร้อมอุปกรณ์ครบชุด

- รายการสุขภัณฑ์
1. โถส้วม พร้อมอุปกรณ์ประกอบ
 2. สายฉีดชำระ พร้อมสายชำระ
 3. ตะแกรงทองเหลืองรูปกรวยมีฝา ขนาด 2"



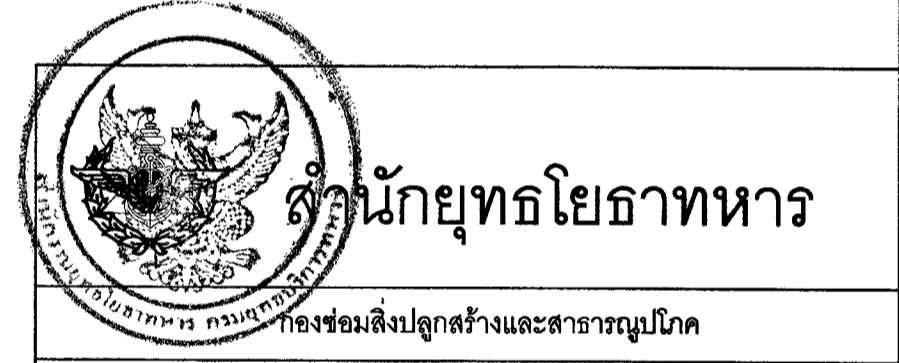
แบบขยายห้องพักชั้นบน
SCALE 1:50

- รายการที่ต้องดำเนินการ
- งานรีไซเคิลซ่อมแซม
 - งานทาสีภายในห้องพัก (ชั้นบนและชั้นล่าง)
 - งานเปลี่ยนกระเบื้องกระเบื้อง
 - ทาสีภายในห้องพัก (ชั้นบนและชั้นล่าง)
 - งานซ่อมแซมห้องน้ำ - ห้องส้วม (ชั้นบนและชั้นล่าง)

สัญลักษณ์	รายการ
(ท1)	รีไซเคิลพื้นไม้ของเดิมออก พร้อมปูพื้นไม้ไผ่สีน้ำตาล ขนาด 1" x 4" (ไม้เนื้อแข็ง)
(ท2)	รีไซเคิลพื้นกระเบื้องเดิมออก พร้อมปูพื้นกระเบื้องเคลือบชนิดกันลื่น ขนาด 12"x12"
(ค1)	ทำความสะอาดผนัง พร้อมทาสีน้ำอะครีลิค
(ค2)	ผนังบุกระเบื้องเคลือบชนิดผิวมัน ขนาด 12"x12" ปูหน้าเพดาน
(ค3)	รีไซเคิลฝ้าเพดานของเดิม พร้อมติดตั้งฝ้าเพดานชนิดใหม่ชนิด โครงทรงแบบรูปสี่เหลี่ยม (ขายปลีก)
(ค4)	รีไซเคิลบานประตูของเดิม พร้อมติดตั้งบานประตูไม้เนื้อแข็ง ขนาด 0.90x2.00 ม. ทาสีพร้อมอุปกรณ์ครบชุด
(ค5)	ซ่อมแซมประตูกระจกบานเลื่อนและปรับแต่งพร้อมเปลี่ยนอุปกรณ์ และเปลี่ยนล้อจุด
(ค6)	รีไซเคิลบานประตูของเดิม พร้อมติดตั้งบานประตูไม้เนื้อแข็ง ขนาด 0.70x2.00 ม. พร้อมอุปกรณ์ครบชุด

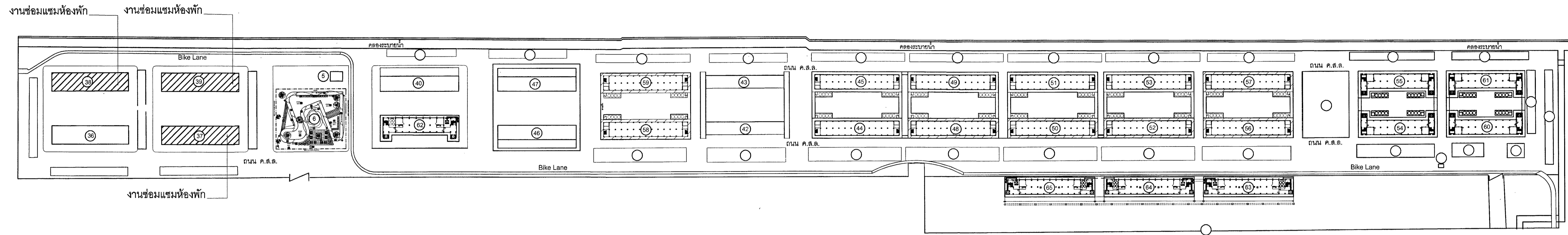
- รายการสุขภัณฑ์
1. ช่างล้างหน้าแบบเซรามิก พร้อมอุปกรณ์ประกอบ
 2. โถส้วม พร้อมอุปกรณ์ประกอบ
 3. สายฉีดชำระพร้อมสายชำระ
 4. ตะแกรงทองเหลืองรูปกรวยมีฝา พร้อมอุปกรณ์ประกอบ
 5. ตะแกรงทองเหลืองรูปกรวยมีฝา
 6. ตะแกรงทองเหลืองรูปกรวยมีฝา
 7. สวิตช์ควบคุมประตูบานเลื่อน พร้อมอุปกรณ์ประกอบ
 8. สายฉีดชำระ พร้อมสายชำระ
 9. ตะแกรงทองเหลืองรูปกรวยมีฝา พร้อมสายชำระ

- รายการที่ต้องดำเนินการ
1. ซ่อมแซมห้องพักหมายเลข 183/1031 ชั้น 2 อาคาร 2
 2. ซ่อมแซมห้องพักหมายเลข 183/1025 ชั้น 1 อาคาร 2
 3. ซ่อมแซมห้องพักหมายเลข 183/1049 ชั้น 2 อาคาร 3
 4. ซ่อมแซมห้องพักหมายเลข 183/1459 ชั้น 1 อาคาร 25




แบบ	งานซ่อมแซมห้องพักอาคารสวัสดิการ บก.พ. พื้นที่ทั้งสิ้น 3 และพื้นที่ 4	
แสดง	- แปลนชั้นล่าง อาคารบ้านพักชั้นนายพัน (16 ครอบครัว) - แปลนชั้นบน อาคารบ้านพักชั้นนายพัน (16 ครอบครัว) - แผนขยายห้อง	แบบหมายเลข สยย.ทหาร 672004
มาตราส่วน	1:50	
ผู้ออกแบบ	ร.อ. ชัยยศ กสิบาล	ร.อ. ชัยยศ กสิบาล
วิศวกร		
ผู้เขียน	ร.ท.หญิง สุพิชา คงสมบูรณ์	ร.ท.หญิง สุพิชา คงสมบูรณ์
ทนาย.ทนาย.ทนาย.ทนาย.	ร.น. (นิติกร ค้ำจัญ)	ร.น. (นิติกร ค้ำจัญ)
นายช่างก่อสร้าง.ทนาย.ทนาย.	พ.ท.หญิง สยย.ทหาร (พิมพ์พิมพ์ บุตรา)	พ.ท.หญิง สยย.ทหาร (พิมพ์พิมพ์ บุตรา)
ผอ.ทนาย.ทนาย.ทนาย.	น.ส. (มานพ สัจจทอง)	น.ส. (มานพ สัจจทอง)
ตรวจ	น.อ. สยย.ทหาร (นิติกร สยย.ทหาร) นายช่างใหญ่ สยย.ทหาร	น.อ. สยย.ทหาร (นิติกร สยย.ทหาร) นายช่างใหญ่ สยย.ทหาร
ผู้เห็นชอบ	พล.ต. (นิติกร สยย.ทหาร) น.ส. สยย.ทหาร	พล.ต. (นิติกร สยย.ทหาร) น.ส. สยย.ทหาร
เลขที่	AR-03	วันที่ 3/6
วันที่	24/พ.ย./66	รวม 6

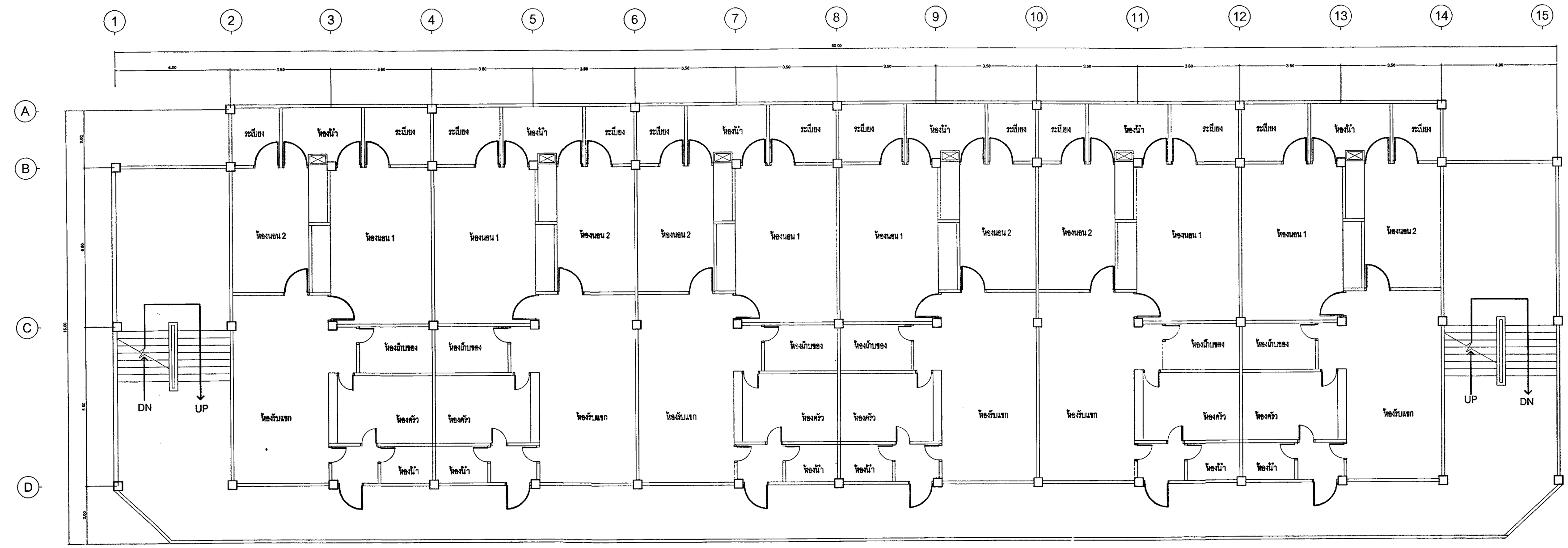
หมายเหตุ
- ตำแหน่งงานก่อสร้างที่กำหนดในแบบเป็นตำแหน่งโดยประมาณสามารถปรับตามความเหมาะสม
ณ สถานที่ก่อสร้างจริงได้ ทั้งนี้ ตำแหน่งงานก่อสร้างดังกล่าวจะขึ้นอยู่กับทางราชการที่เกี่ยวข้อง
ให้ทางผู้รับจ้าง ช่างทำ Shop Drawing ตรวจสอบก่อนดำเนินการก่อสร้าง



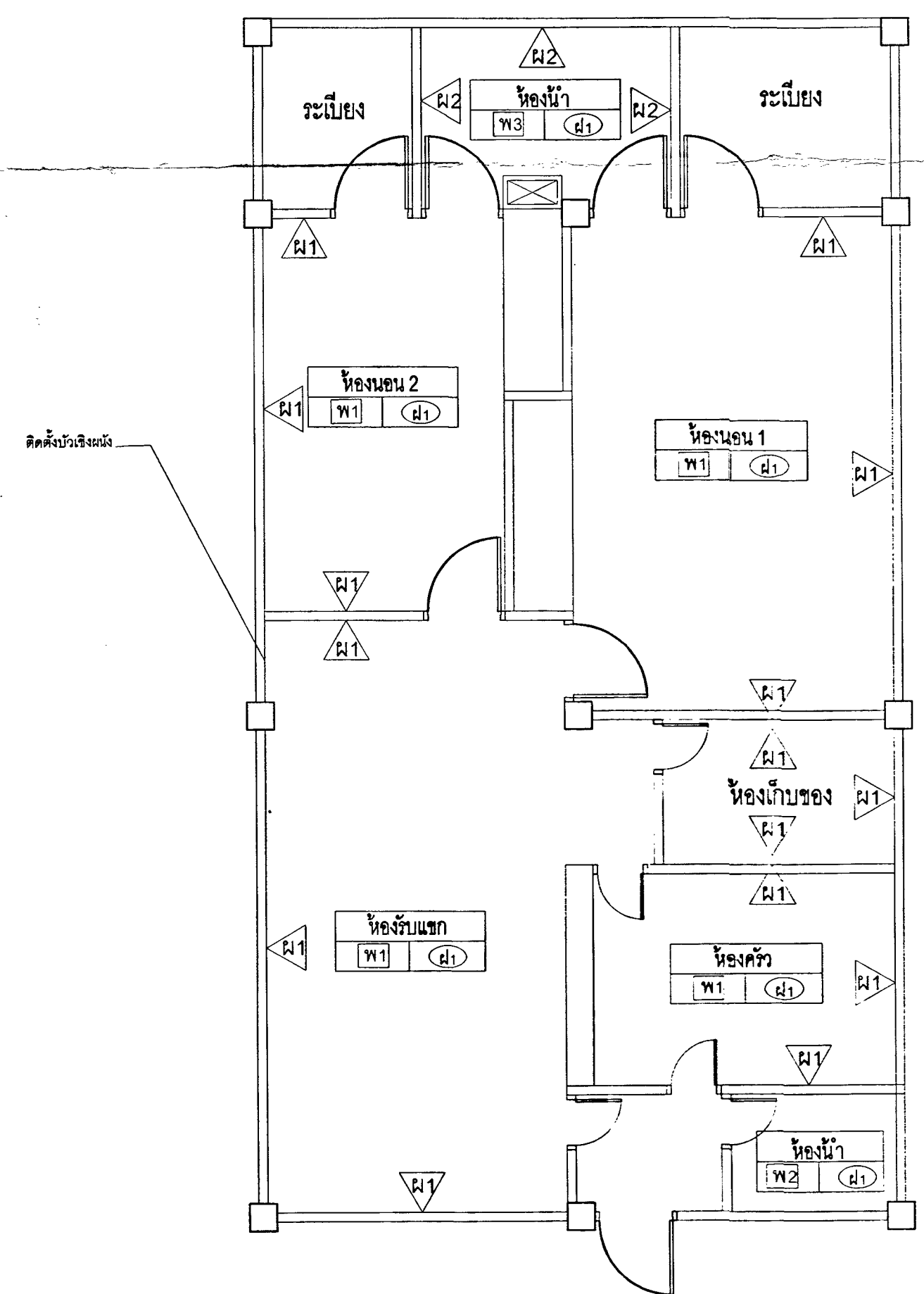
รายการอาคารสิ่งปลูกสร้างอาคารสวัสดิการ บก.ทท. พื้นที่ทุ่งสีกัน 4

 สำนักยุทธโยธาทหาร	
กองช่างสิ่งปลูกสร้างและช่างควบคุมภาค	
แบบ	งานซ่อมแซมห้องพักและสิ่งปลูกสร้างสวัสดิการ บก.ทท. พื้นที่ทุ่งสีกัน 4
แสดง	ผังบริเวณทุ่งสีกัน 4
มาตราส่วน	แบบหมายเลข สยย.ทหาร 672004
ผู้ออกแบบ	ร.อ.สังคาร กสิภมมถ ๖๐.๕๖
วิศวกร	
ผู้เขียน	ร.ท.หญิง สุพิชา คงสมบูรณ์ ๖๖.๖๖
หน.ผบ.ม.กชส.สยย.ทหาร	น.ท. (ณัฐพล คำเจริญ) ๖๖.๖๖
นายช่างก่อสร้าง.กชส.สยย.ทหาร	พ.ท.หญิง (พิมพ์นิล บุรีวา) ๖๖.๖๖
ผอ.กชส.สยย.ทหาร	น.อ. (มานพ สิงห์ทอง) ๖๖.๖๖
ตรวจ	น.อ. (ณัฐ ลิ่มสุวรรณ) นายช่างใหญ่ สยย.ทหาร ๖๖.๖๖
ผู้เห็นชอบ	พล.ต. (ณัฐกฤต สันป่าแก้ว) ผอ.สยย.ทหาร ๖๖.๖๖
วันที่	๒๔ / พ.ย. / ๖๖
เลขที่	AR-04
แผ่นที่	4 / 6
รวม	6

หมายเหตุ
 - ตำแหน่งงานก่อสร้างที่กำหนดในแบบเป็นตำแหน่งโดยประมาณสามารถปรับตามความเหมาะสม ณ สถานที่ก่อสร้างจริงได้ ทั้งนี้ ตำแหน่งงานก่อสร้างดังกล่าวจะต้องไม่ทำให้งานราชการเสียประโยชน์
 ให้ทางผู้รับจ้าง จัดทำ Shop Drawing ตรวจสอบก่อนดำเนินการก่อสร้าง



แปลนพื้นที่ 3,4 อาคารบ้านพักชั้นนายร้อย ขนาด 24 ครอบคว ได้ทุนสูง
SCALE 1:50



แบบขยายห้องพัก
SCALE 1:25

- รายการที่ต้องดำเนินการ
- งานเปลี่ยนพื้นกระเบื้องภายในห้องพัก
 - งานทาสีภายในห้องพัก
 - ซ่อมแซมพื้นห้องน้ำสุขภัณฑ์ (ห้องน้ำ)
 - งานซ่อมแซมและปรับปรุงห้องน้ำ - ห้องส้วม (ห้องโถงห้องพัก)
 - งานซ่อมแซมที่เก็บของ
 - งานอื่นๆ

สัญลักษณ์	รายการ
พ1	รื้อถอนหน้าต่างเดิมออก พร้อมปูพื้นกระเบื้องยาง
พ2	รื้อถอนหน้าต่างเดิมออก พร้อมปูพื้นกระเบื้องเคลือบสีเทา ขนาด 8x8"
พ3	รื้อถอนหน้าต่างเดิมออก พร้อมปูพื้นกระเบื้องเคลือบสีเทา ขนาด 12x12"
ด1	ทำความสะอาดผนัง พร้อมทาสีน้ำอะคริลิก
ด2	รื้อถอนผนังกระเบื้องเดิมออก พร้อมปูผนังกระเบื้องเคลือบสีเทา ขนาด 12x12"
ด3	ทำความสะอาดฝ้าเพดาน พร้อมทาสีน้ำอะคริลิก

- รายการสุทธิ
1. ฝ้าฉาบเรียบแบบย่นขนาด 1.20x1.20 เมตร
 2. ฝ้าฉาบเรียบแบบย่นขนาด 1.20x1.20 เมตร
 3. ฝ้าฉาบเรียบแบบย่นขนาด 1.20x1.20 เมตร
 4. ฝ้าฉาบเรียบแบบย่นขนาด 1.20x1.20 เมตร
 5. ฝ้าฉาบเรียบแบบย่นขนาด 1.20x1.20 เมตร
 6. กระเบื้องปูพื้น หรือปูผนังกระเบื้อง
 7. ฝ้าฉาบเรียบแบบย่นขนาด 1.20x1.20 เมตร
 8. สแตนเลส หรือ สแตนเลส
 9. กระจกหรือกระจกใส

รายการที่ต้องดำเนินการ

1. ซ่อมแซมห้องพักหมายเลข 183/1720 ชั้น 4 อาคาร 37
2. ซ่อมแซมห้องพักหมายเลข 183/1725 ชั้น 4 อาคาร 37
3. ซ่อมแซมห้องพักหมายเลข 183/1742 ชั้น 3 อาคาร 38
4. ซ่อมแซมห้องพักหมายเลข 183/1766 ชั้น 3 อาคาร 39



แบบ
งานซ่อมแซมห้องพักอาคารสวัสดิการ บก.พ.
พื้นที่ทุ่งสีกัน 3 และทุ่งสีกัน 4

แสดง
- แปลนพื้นที่ 3,4 อาคารบ้านพักชั้นนายร้อย ขนาด 24 ครอบคว ได้ทุนสูง
- แบบขยายห้องพัก
มาตราส่วน 1:50

แบบหมายเลข
สยย.ทหาร
672004

ผู้เสนอ
ร.อ.สังคาร กลีภมรด 1.0/17

วิศวกร
ร.ท.หญิง สุพิชา คงสมบูรณ์ 2.0/17

ผู้เขียน
น.ส.น.กษ.ส.สยย.ทหาร
น.ท. (ณัฐพล คำเจริญ)

นายช่างก่อสร้าง กษ.ส.สยย.ทหาร
พ.ท.หญิง (พิมพ์นิศ บุตรา)

ผอ.กษ.ส.สยย.ทหาร
น.อ. (มานพ สิงห์ทอง)

ตรวจ
น.อ. (ณัฐ สุธรรม) นายช่างใหญ่ สยย.ทหาร

ผู้เห็นชอบ
พล.ต. (ณัฐสุคนธ์ สันบ้านแก้ว) ผอ.สยย.ทหาร

หมายเหตุ
- ตำแหน่งงานก่อสร้างที่กำหนดในแบบเป็นตำแหน่งโดยประมาณสามารถปรับตามความเหมาะสม
ณ สถานที่ก่อสร้างจริงได้ ทั้งนี้ ตำแหน่งงานก่อสร้างจะดำเนินการโดยไม่ทำให้งานราชการเสียประโยชน์
ให้ทางผู้จ้างจัดทำ Stop Drawing ตรวจสอบก่อนดำเนินการก่อสร้าง

เลขที่	วันที่	รวม
AR-05	5/6	6